



Utilização amigável do ambiente



Condensador de Alumínio à volta do depósito



Função anti-Legionella automática



Pensada para uma instalação, operação e manutenção facilitada



Depósito de alta qualidade em aço Inoxidável Duplex LDX2101



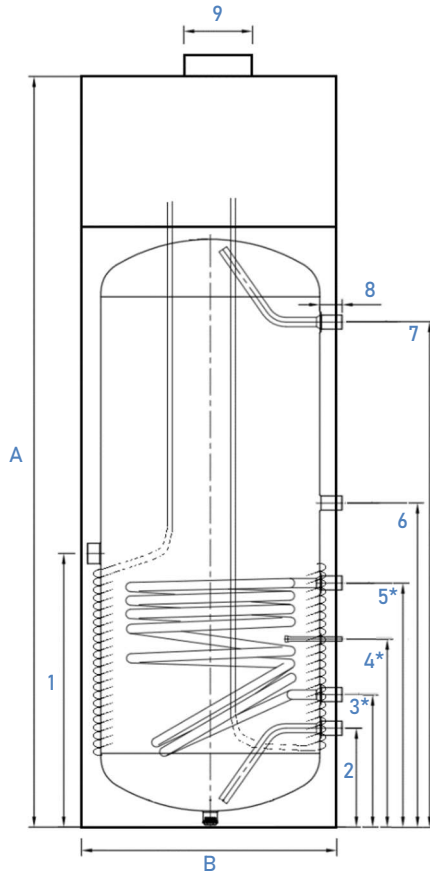
AQS até 55 °C apenas com bomba de calor



Controlador Smart com possibilidade de programação para trabalhar apenas nas horas de vazio



3A 3 anos de Garantia
2 anos para componentes elétricos



#	Descrição	Cota (mm)	Diâmetro
1	Resistência Elétrica	650	1" 1/2 F
2	Entrada AFS	235	3/4" F
3*	Retorno Serpentina	315	3/4" F
4*	Bainha p/ Sonda	447	Ø7 mm
5*	Entrada Serpentina	580	3/4" F
6	Retorno	770	3/4" F
7	Saída AQS	1200	3/4" F
8	Comp. ligação	53	-
9	Saída Ar	-	Ø150 mm
A	Altura	1830	-
B	Profundidade	610	-
C	Largura	580	-

*Opcional



Dados Técnicos

300LOS 300LIS

Depósito	Capacidade	litros	298
	Pressão máx. operação	bar	6
	Material Corpo	-	Aço Inoxidável Duplex LDX2101
	Material Serpentina	-	Aço Inoxidável 316L
	Área permuta Serp.	m ²	0,6
Bomba Calor	Potência Nominal	W	1861
	Potência Consum. (mín-máx)	W	360 - 2374
	Classe Eficiência Energética	-	A+
	Perfil Consumo	-	XL
	COP (20°C)	-	3,74
	Temp. máx. Op	°C	55
	Gama Temp.	°C	-5 / 45
	Gás Refrigerante	-	R134a
	Carga Gás	Kg	0,85
Alimentação elétrica	V/ph/Hz	230/1/50	
Apoio Elétrico	Potência Resistência	W	1500
	Consumo máx. c/resistência	W	2374
	Temp. máx. c/resistência	°C	70
Ventilação	Fluxo	m ³ /h	350
	Pressão estática	Pa	70
	Diâmetro Saída	mm	150

